

Tank Alert® EZ Indoor/Outdoor Alarm Terminal Block Option wiring instructions

INSTALL THE FLOAT SWITCH AND ALARM

Follow Tank Alert® EZ Indoor/Outdoor Alarm Installation Instructions included.

INSTALL THE PUMP SWITCH

NOTE: Electrical rating of pump must not exceed 20 amps at 120 VAC or 20 amps at 240 VAC.


1. Follow mounting instructions included with pump switch.
2. Determine the type of pump switch to be installed. Select the installation diagram from Figure A that corresponds to the type of pump switch being installed. Run wires from pump switch through conduit as shown in Figure A:

Two-Wire Pump Switch Wiring: Using positions on the right side of the terminal block, connect the black wire to position 2, the white wire to position 3 as shown in Figure A (left diagram).

Double Float® Wiring: Using positions on the right side of the terminal block, connect the black wire to position 2, the white wire to position 1, the red wire to position 3 as shown in Figure A (right diagram).

NOTE: Route pump power and alarm power cords through conduit on left. Route control switch, pump switch, and pump cords through conduit on right.

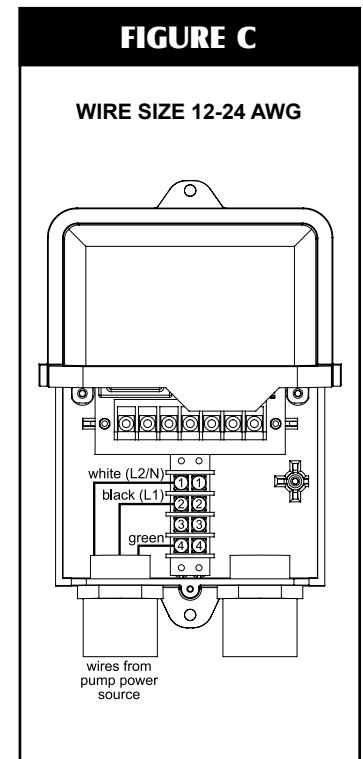
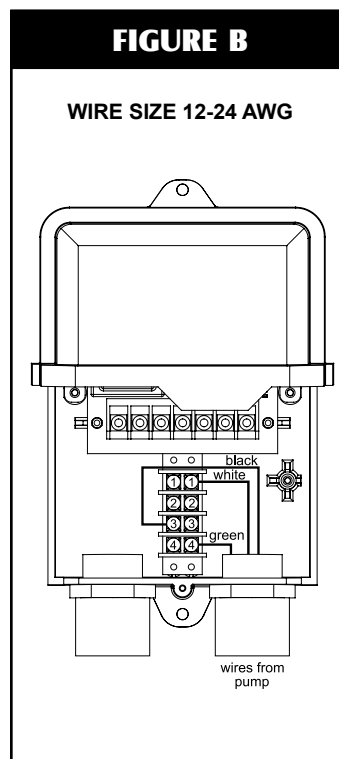
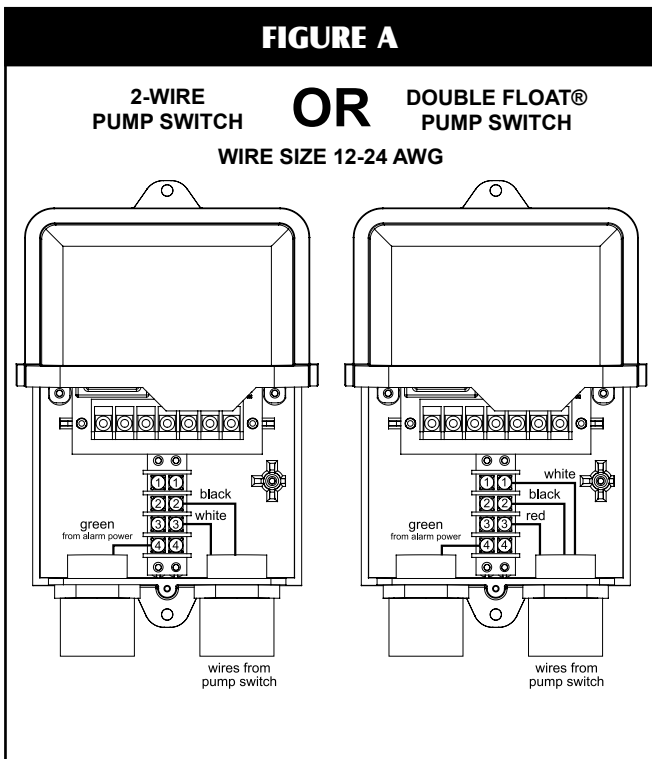
⚠ WARNING



ELECTRICAL SHOCK HAZARD
Disconnect power before installing or servicing this product. A qualified service person must install and service this product according to national and local electrical codes. Do not install in hazardous locations as defined by the National Electrical Code, ANSI/NFPA 70.

INSTALL THE PUMP

1. Run wires from pump through the same conduit as the pump switch wiring as shown in Figure B.
2. On the left side of the terminal block, connect the black wire to position 3, and on the right side of the terminal, connect the white wire to position 1, and the green wire to position 4 as shown in Figure B.
3. Run wires from pump power source through conduit as shown in Figure C. This source should be on a separate circuit from alarm power.
4. Using positions on the left side of the terminal block, connect the white wire to terminal position 1, the black wire to terminal position 2, and the green wire to terminal position 4 as shown in Figure C.
5. Turn power on and tip pump switch to check installation. Turn power off.
6. Finish installing alarm panel according to Tank Alert® EZ Installation Instructions.



Alarma interior/exterior Tank Alert® EZ

Opción con bloque terminal - Instrucciones de cableado

INSTALAR EL INTERRUPTOR Y LA ALARMA

Seguir las instrucciones adjuntas para instalar la alarma interior/exterior Tank Alert® EZ.

INSTALAR EL INTERRUPTOR DE LA BOMBA

NOTA: la capacidad eléctrica nominal de la bomba no debe exceder 20 amperios a 120 VCA o 20 amperios a 240 VCA.

1. Seguir las instrucciones de montaje que vienen con el interruptor de la bomba.
2. Determinar el tipo de interruptor de bombas que se va a instalar. Seleccionar en la Figura A el diagrama de instalación que corresponda al tipo de interruptor de bombas que se vaya a instalar. Pasar los alambres que vienen del interruptor de la bomba a través del conducto, tal como se ilustra en la Figura A:

Cableado del interruptor de dos alambres: Usar las posiciones al lado derecho del bloque terminal para conectar el alambre negro en la posición 2 y el alambre blanco en la posición 3, tal como se ilustra en la Figura A (diagrama del lado izquierdo).

Cableado del Double Float®: usar las posiciones al lado derecho del bloque terminal para conectar el alambre negro en la posición 2, el alambre blanco en la posición 1 y el alambre rojo en la posición 3, tal como se ilustra en la Figura A (diagrama del lado derecho).

NOTA: pasar los cables de alimentación de la bomba y de la alarma a través del conducto del lado izquierdo. Pasar el interruptor de control, el interruptor de la bomba y los cables de la bomba a través del conducto del lado derecho.

PRECAUCIÓN

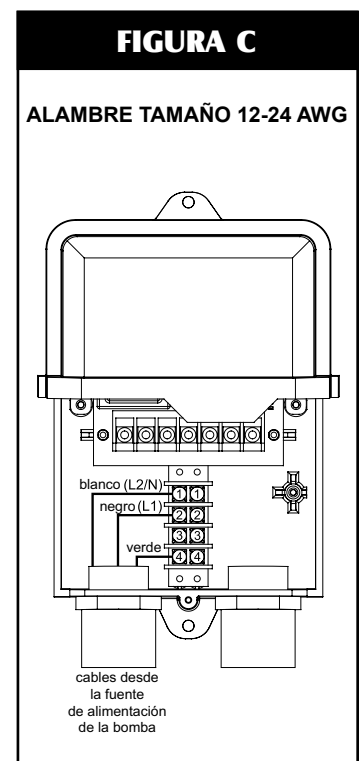
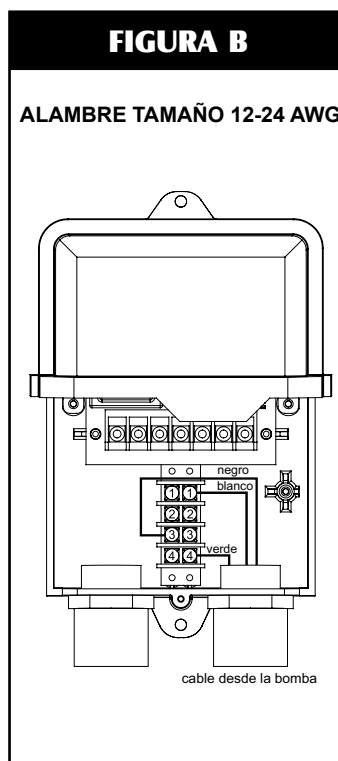
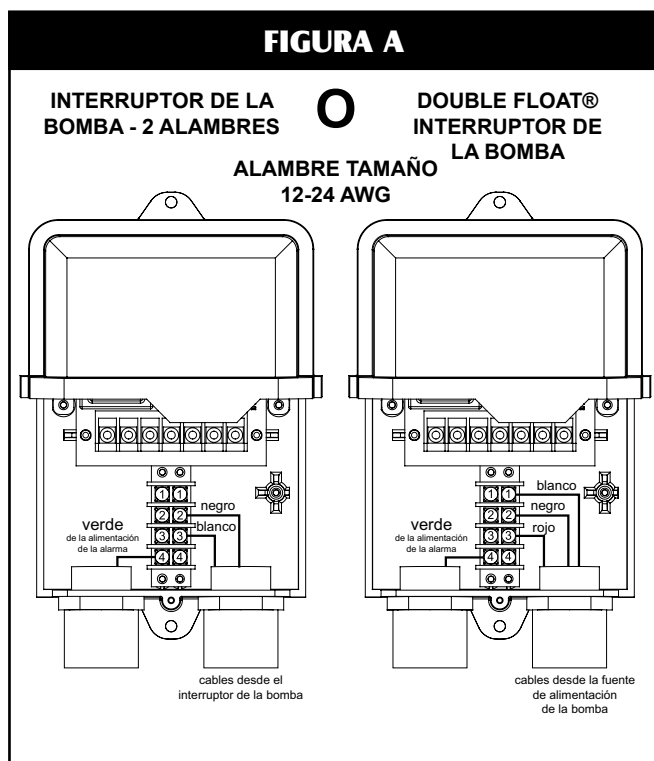


RIESGO DE CHOQUE ELÉCTRICO

Desconecte el cable de alimentación antes de instalar este producto o de hacerle mantenimiento. La instalación y el mantenimiento de este producto deben ser efectuados por personal idóneo siguiendo las normas nacionales y locales en cuanto a instalaciones eléctricas. No lo instale en lugares peligrosos definidos como tales en el Código Eléctrico Nacional de Estados Unidos, ANSI/NFPA 70.

INSTALAR LA BOMBA

1. Pasar los cables provenientes de la bomba a través del mismo conducto del cableado del interruptor de la bomba, tal como se ilustra en la Figura B.
2. En el lado izquierdo del bloque terminal, conectar el alambre negro en la posición 3; en el lado derecho del terminal, conectar el alambre blanco en la posición 1 y el alambre verde en la posición 4, tal como se ilustra en la Figura B.
3. Pasar los cables que vienen de la fuente de alimentación de la bomba por el conducto, tal como se ilustra en la Figura C. Esta alimentación debe estar en un circuito diferente del de la alarma.
4. Usar las posiciones del lado izquierdo del bloque terminal y conectar el alambre blanco en la posición 1 del terminal, el alambre negro en la posición 2 del terminal y el alambre verde en la posición 4 del terminal, tal como se ilustra en la Figura C.
5. Encender e inclinar el interruptor de la bomba para verificar la instalación. Apagar.
6. Terminar la instalación del panel de la alarma siguiendo las instrucciones respectivas para el Tank Alert® EZ.



Alarme intérieure/extérieure Tank Alert® EZ

Instructions de câblage pour l'option BLOC DE JONCTION

INSTALLATION DE L'INTERRUPTEUR À FLOTTEUR ET DE L'ALARME

Suivez les Instructions d'installation de l'alarme intérieure/extérieure Tank Alert® EZ incluses.

INSTALLATION DU COMMUTATEUR DE POMPE


REMARQUE : Les capacités électriques de la pompe ne doivent pas dépasser 20 A à 120 V c.a. ou 20 A à 240 V c.a.

1. Suivez les instructions de montage fournies avec le commutateur de pompe.
2. Déterminez le type de commutateur de pompe à installer. Sélectionnez le schéma d'installation de la Figure A qui correspond au type de commutateur de pompe en cours d'installation. Acheminez les fils du commutateur de la pompe par le conduit, comme illustré à la Figure A :

Câblage du commutateur de la pompe à deux fils : En utilisant les positions numérotées sur le côté droit du bloc de jonction, connectez le fil noir à la position 2 et le fil blanc à la position 3, comme illustré dans la figure A (schéma de gauche).

Câblage du Double Float® : En utilisant les positions numérotées sur le côté droit du bloc de jonction, connectez le fil noir à la position 2, le fil blanc à la position 1 et le fil rouge à la position 3, comme illustré à la Figure A (schéma de droite).

REMARQUE : Acheminez l'alimentation de la pompe et les cordons d'alimentation de l'alarme par le conduit sur la gauche. Acheminez le commutateur de commande, le commutateur de pompe et les cordons de pompe à travers le conduit sur la droite.

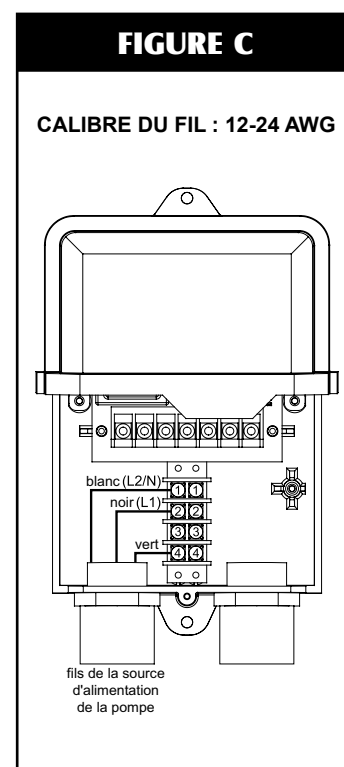
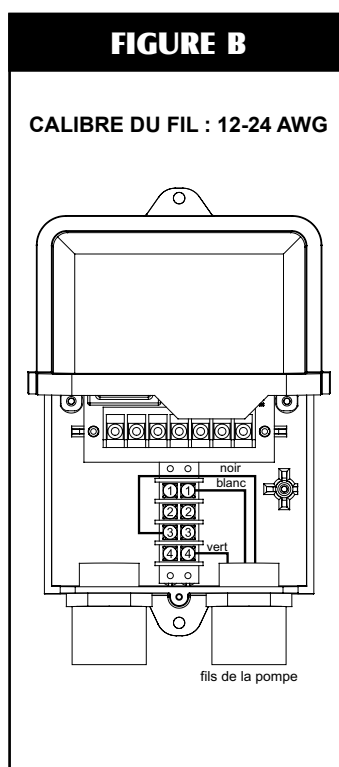
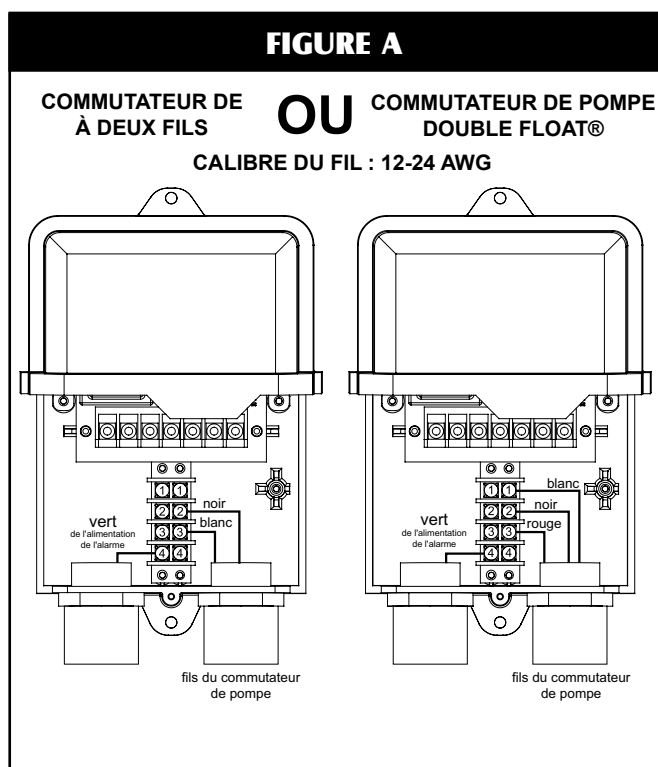


AVERTISSEMENT

RISQUE DE CHOC ÉLECTRIQUE
 Débrancher l'alimentation avant d'installer ou d'entretenir ce produit. Seul un technicien qualifié est habilité à installer et entretenir ce produit conformément aux codes électriques nationaux et locaux. Ne pas installer dans des endroits dangereux tels que définis par le code d'électricité des États-Unis ANSI/NFPA 70.

INSTALLATION DE LA POMPE

1. Acheminez les fils de la pompe à travers le même conduit que le câblage du commutateur de la pompe, comme illustré à la Figure B.
2. Sur le côté gauche du bloc de jonction, connectez le fil noir à la position 3, et sur le côté droit de la borne, connectez le fil blanc à la position 1 et le fil vert à la position 4, comme illustré à la Figure B.
3. Acheminez les fils de la source d'alimentation de la pompe à travers le conduit, comme illustré à la Figure C. Cette source d'alimentation doit être sur un circuit distinct de l'alimentation de l'alarme.
4. En utilisant les positions numérotées sur le côté gauche du bloc de jonction, connectez le fil blanc à la position 1 de la borne, le fil noir à la position 2 de la borne et le fil vert à la position 4 de la borne, comme illustré à la Figure C.
5. Mettez sous tension et inclinez le commutateur de pompe pour vérifier l'installation. Mettez l'appareil hors tension.
6. Terminez l'installation du panneau d'alarme en suivant les Instructions d'installation du Tank Alert® EZ.



NOTES: _____



22650 County Highway 6 ■ P.O. Box 1708 ■ Detroit Lakes, Minnesota 56502 USA
1-888-DIAL-SJE (1-888-342-5753) ■ Phone: 218-847-1317 ■ Fax: 218-847-4617 ■ E-mail: sje@sjerhombus.com